

azcue



pumps

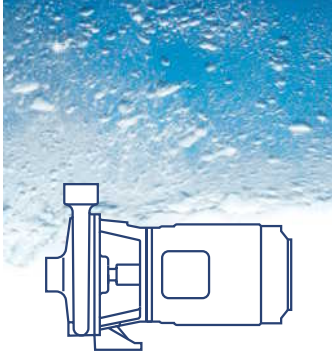
pumpen

azcue

bombas

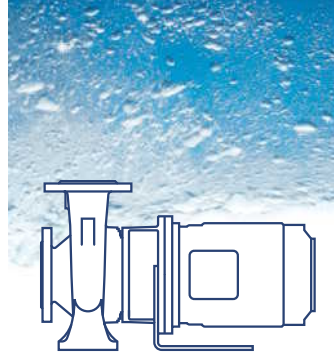
pompes

Programa de fabricación
Manufacturing program
Programme de fabrication



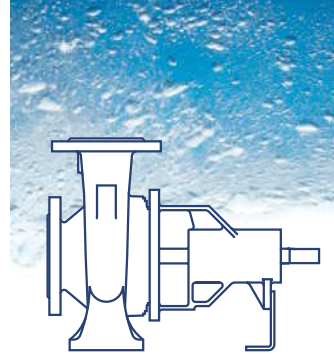
CP

Q < 75 m³/h
H < 50 m
DN 1" – 3"
T < 80°C



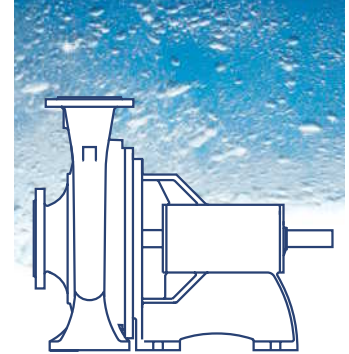
MN

Q < 500 m³/h
H < 100 m
DN 32 – 150
T < 120°C



AN

Q < 700 m³/h
H < 100 m
DN 32 – 150
T < 120 (190)°C



BOB

Q < 2000 m³/h
H < 30 - 150 m
DN 100 - 250
T < 120°C

Bomba centrífuga mono-
bloc para:

- Doméstico
- Refrigeración
- Calefacción
- Marina

Bomba centrífuga monobloc,
basada en DIN 24255, para:

- Refrigeración
- Riego
- Aire acondicionado
- Calefacción
- Marina

Bomba centrífuga según
DIN 24255, para:

- Tratamiento de aguas
- Riego
- Aire acondicionado
- Calefacción
- Marina

Bomba centrífuga robusta
para:

- Contra incendios
- Aire acondicionado
- Riego
- Marina
- Refrigeración

Close coupled centrifugal
pump for:

- Domestic
- Cooling
- Heating
- Marine

Close coupled centrifugal pump,
based on DIN 24255 for:

- Cooling
- Irrigation
- Air conditioning
- Heating
- Marine

Centrifugal pump, based on
DIN 24255 for:

- Water treatment
- Irrigation
- Air conditioning
- Heating
- Marine

Robust centrifugal pump,
for:

- Fire fighting
- Air conditioning
- Irrigation
- Marine
- Cooling

Pompe centrifuge monobloc
pour:

- Domestique
- Réfrigération
- Chauffage
- Marine

Pompe centrifuge monobloc,
base DIN 24255, pour:

- Réfrigération
- Irrigation
- Climatisation
- Chauffage
- Marine

Pompe centrifuge, base
DIN 24255, pour:

- Traitement des eaux
- Irrigation
- Climatisation
- Chauffage
- Marine

Pompe centrifuge robuste,
pour:

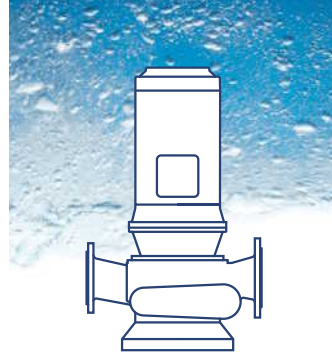
- Incendie
- Climatisation
- Irrigation
- Marine
- Réfrigération





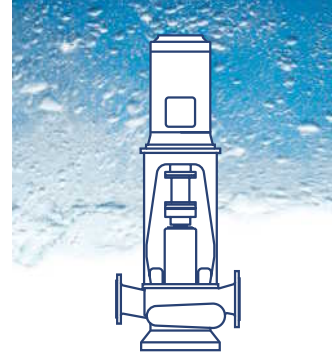
LN

Q < 140 m³/h
H < 100 m
DN 50 – 80
T < 120°C



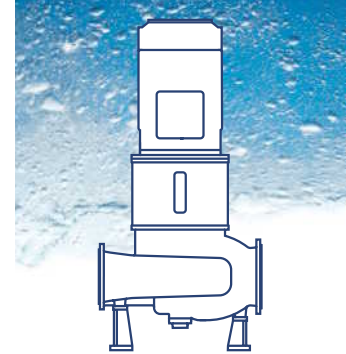
VM

Q < 1000 m³/h
H < 130 m
DN 50 – 150
T < 120°C



CM

Q < 1500 m³/h
H < 130 m
DN 50 – 250
T < 120°C



LD

Q < 4000 m³/h
H < 60 m
DN 300 - 400
T < 120°C



Bomba centrífuga vertical monobloc IN-LINE, basada en DIN 24255, para:

- Refrigeración
- Calefacción
- Aire acondicionado
- Marina



Bomba centrífuga vertical monobloc IN-LINE, para:

- Marina
- Refrigeración
- Abastecimiento de agua



Bomba centrífuga vertical IN-LINE, con acoplamiento elástico para:

- Marina
- Congeneración
- Refrigeración
- Aire acondicionado



Bomba centrífuga vertical IN-LINE, rodete doble aspiración, para:

- Marina
- Congeneración
- Refrigeración
- Aire acondicionado



Vertical IN-LINE close coupled centrifugal pump, based on DIN 24255, for:

- Cooling
- Heating
- Air conditioning
- Marine



Vertical IN-LINE close coupled centrifugal pump, for:

- Marine
- Cooling
- Water supply



Vertical IN-LINE centrifugal pump, with flexible coupling for:

- Marine
- Power plants
- Cooling
- Air conditioning



Vertical IN-LINE centrifugal pump, double suction impeller, for:

- Marine
- Power plants
- Cooling
- Air conditioning



Pompe centrifuge monobloc IN-LINE, base DIN 24255, pour:

- Refrigeration
- Chauffage
- Climatisation
- Marine



Pompe centrifuge monobloc IN-LINE, pour:

- Marine
- Réfrigération
- Alimentation des eaux



Pompe centrifuge IN-LINE, avec accouplement élastique pour:

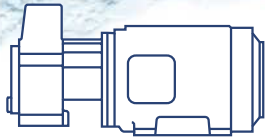
- Marine
- Co-Generation
- Réfrigération
- Climatisation



Pompe centrifuge IN-LINE, roue double aspiration, pour:

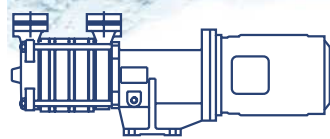
- Marine
- Co-Generation
- Réfrigération
- Climatisation





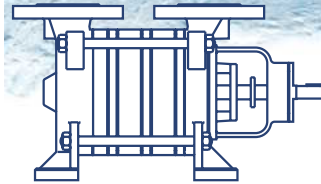
MA

Q < 3 m³/h
H < 60 m
DN 1"
T < 90°C



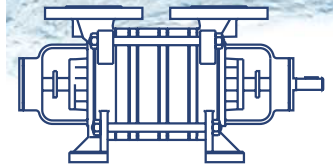
MO

Q < 9 m³/h
H < 225 m
DN 1" - 1 1/2"
T < 90°C



BR

Q < 45 m³/h
H < 225 m
DN 25 - 65
T < 90°C



BR-RR

Q < 45 m³/h
H < 225 m
DN 25 - 65
T < 90°C



Bomba canal lateral autoaspirante monobloc, para:

- Hidróforo A.D. y A.S.
- Agua caliente
- Trasiego de líquidos volátiles



Bomba canal lateral autoaspirante multicelular, para:

- Hidróforo A.D. y A.S.
- Agua caliente
- Trasiego de líquidos volátiles



Bomba canal lateral autoaspirante multicelular, para:

- Hidróforo A.D. y A.S.
- Extracción de condensados
- Trasiego de líquidos volátiles



Bomba canal lateral autoaspirante multicelular reforzada, para:

- Alimentación de calderas
- Extracción de condensados
- Hidróforo A.D. y A.S.
- Trasiego de líquidos volátiles



Self-priming close coupled side channel pump, for:

- S.W and F.W. hydrophore
- Hot water
- Volatile liquids transfer



Self-priming multistage side channel pump, for:

- S.W and F.W. hydrophore
- Hot water
- Volatile liquids transfer



Self-priming multistage side channel pump, for:

- S.W and F.W. hydrophore
- Condensate extraction
- Volatile liquids transfer



Reinforced self-priming multistage side channel pump, for:

- Boiler feed
- Condensate extraction
- S.W and F.W. hydrophore
- Volatile liquids transfer



Pompe à canal latéral autoamorçante monobloc, pour:

- Hydrophore E.D. et E.M
- Eau chaude
- Transfert liquides volatiles



Pompe à canal latéral autoamorçante multicellulaire, pour:

- Hydrophore E.D. et E.M
- Eau chaude
- Transfert liquides volatiles



Pompe à canal latéral autoamorçante multicellulaire, pour:

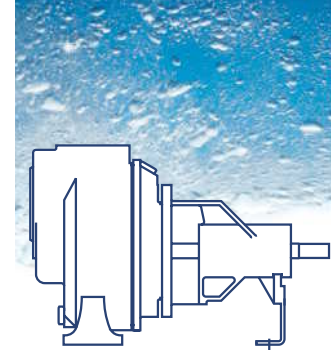
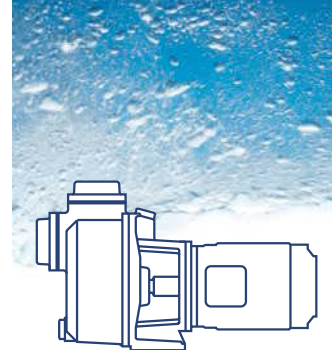
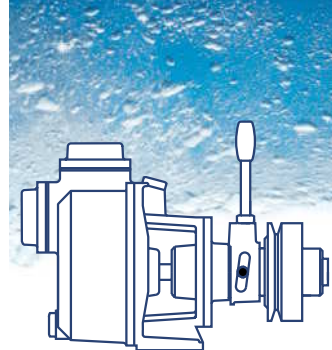
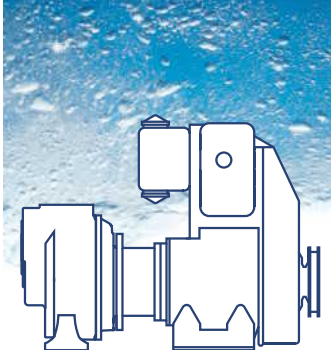
- Hydrophore E.D. et E.M
- Extraction des condensats
- Transfert liquides volatiles



Pompe à canal latéral autoamorçante multicellulaire renforcée, pour:

- Alimentation de chaudières
- Extraction des condensats
- Hydrophore E.D. et E.M
- Transfert liquides volatiles





**CA Diesel/
Gasolina**

CA Embrague

CA Monobloc

CA Eje libre

**Q < 100 m³/h
H < 100 m
DN 1 1/4" - 80
T < 90°C**

**Q < 100 m³/h
H < 60 m
DN 1 1/4" - 80
T < 90°C**

**Q < 200 m³/h
H < 105 m
DN 1 1/4" - 125
T < 90°C**

**Q < 300 m³/h
H < 105 m
DN 1 1/4" - 150
T < 90°C**

**Bomba centrífuga auto-
aspirante monobloc, con mo-
tor diesel o gasolina, para:**

- Incendio emergencia
- Achique
- Bomba portátil

**Bomba centrífuga auto-
aspirante con embrague y
polea mecánico o magnéti-
co, para:**

- Achique
- Agua bruta motor

**Bomba centrífuga auto-
aspirante monobloc, para:**

- Marina
- Achique
- Aguas cargadas
- Refrigeración A.D. y A.S.

**Bomba centrífuga auto-
aspirante, para:**

- Marina
- Refrigeración
- Riego
- Aguas cargadas

*Close coupled selfpriming cen-
trifugal pump, with diesel or
petrol engine, for:*

- Emergency fire
- Drainage
- Portable pump

*Selfpriming centrifugal
pump, with mechanical or
magnetic clutch, for:*

- Drainage
- Engine raw water

*Close coupled selfpriming
centrifugal pump, for:*

- Marine
- Drainage
- Dirty waters
- S.W and F.W. cooling

*Selfpriming centrifugal
pump, for:*

- Marine
- Cooling
- Irrigation
- Dirty waters

**Pompe centrifuge auto-
amorçante monobloc, avec mo-
teur diesel ou essence, pour:**

- Secours incendie
- Asséchement
- Pompe portable

**Pompe centrifuge auto-
amorçante, avec embrayage
et poulie mécanique ou mag-
nétique, pour:**

- Asséchement
- Eau brute moteur

**Pompe centrifuge auto-
amorçante monobloc, pour:**

- Marine
- Asséchement
- Eaux usées
- Réfrigération E.D. et E.M

**Pompe centrifuge auto-
amorçante, pour:**

- Marine
- Réfrigération
- Irrigation
- Eaux usées





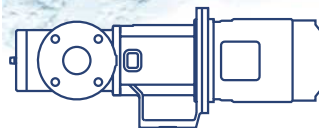
BT-MB

Q < 10 m³/h
H < 5 Bar
DN 1" - 1 1/2"
T < 100°C



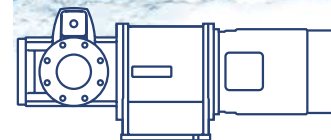
BT-HM

Q < 10 m³/h
H < 16 Bar
DN 1" - 1 1/2"
T < 160°C



BT-IL

Q < 35 m³/h
H < 16 Bar
DN 50 - 100
T < 160°C



BT-LH

Q < 190 m³/h
H < 12 Bar
DN 125 - 150
T < 160°C



Bomba de tornillos mono-
bloc, autoaspirante, para:

- Trasiego gasoil, diesel y fuel
- Trasiego aceite lubricante



Bomba de tornillos, auto-
aspirante, para:

- Líquidos lubricantes
- Aceites lubricantes
- Alimentación y trasiego gasoil, diesel y fuel



Bomba de tornillos, auto-
aspirante, para:

- Líquidos lubricantes
- Aceites lubricantes
- Alimentación y trasiego gasoil, diesel y fuel



Bomba de tornillos, auto-
aspirante, para:

- Líquidos lubricantes
- Aceites lubricantes
- Alimentación y trasiego gasoil, diesel y fuel



Close coupled screw pump,
selfpriming, for:

- Gasoil, diesel and fuel transfer
- Lub oil transfer



Screw pump, selfpriming,
for:

- Lubricant media
- Lub oil
- Gasoil, diesel and fuel transfer and feed



Screw pump, selfpriming,
for:

- Lubricant media
- Lub oil
- Gasoil, diesel and fuel transfer and feed



Screw pump, selfpriming,
for:

- Lubricant media
- Lub oil
- Gasoil, diesel and fuel transfer and feed



Pompe à vis monobloc, auto-
amorçante, pour:

- Transfert de gasoil, diesel et fuel
- Transfert d'huile



Pompe à vis, autoamorçante,
pour:

- Liquides lubrifiants
- Huile
- Transfert et alimentation de gasoil, diesel et fuel



Pompe à vis, autoamorçante,
pour:

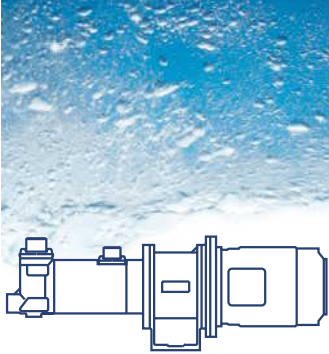
- Liquides lubrifiants
- Huile
- Transfert et alimentation de gasoil, diesel et fuel



Pompe à vis, autoamorçante,
pour:

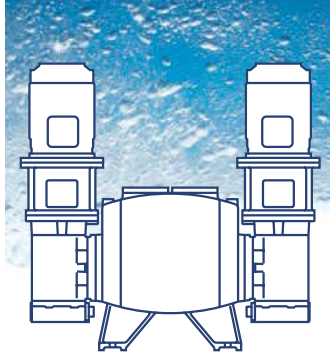
- Liquides lubrifiants
- Huile
- Transfert et alimentation de gasoil, diesel et fuel





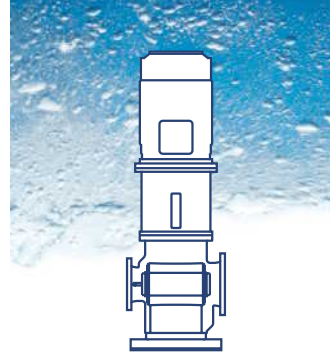
BT-HH

Q < 30 m³/h
H < 50 Bar
DN 25 - 65
T < 100°C



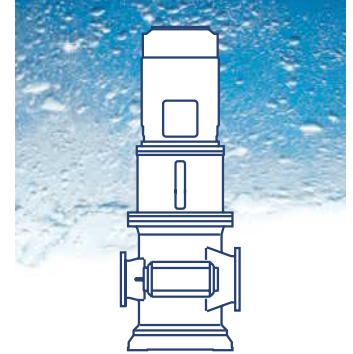
BLOC

Q < 10 m³/h
H < 16 Bar
DN 1" - 1 1/2"
T < 160°C



BT-LV

Q < 190 m³/h
H < 12 Bar
DN 125 - 150
T < 160°C



BT-DF/DG

Q < 450 m³/h
H < 12 Bar
DN 200 - 250
T < 100°C

Bomba de tornillos, de alta presión, autoaspirante, para:

- Lubricación reductora
- Alimentación diesel y fuel a quemador
- Hidráulica de baja presión
- Maquina herramienta

Modulos compactos de bombeo, incluyendo bombas, filtros y válvulas, para:

- Líquidos lubricantes
- Equipos booster

Bomba de tornillos, autoaspirante, para:

- Líquidos lubricantes
- Aceites lubricantes
- Alimentación y trasiego gasoil, diesel y fuel

Bomba de tornillos, autoaspirante, para:

- Líquidos lubricantes
- Aceites lubricantes
- Alimentación y trasiego gasoil, diesel y fuel

Screw pump, high pressure, selfpriming, for:

- Gear box lubrication
- Diesel and fuel burner feed
- Low pressure hydraulic
- Machine tool

Compact pumping modules, including pumps, filters and valves, for:

- Lubricant media
- Booster units

Screw pump, selfpriming, for:

- Lubricant media
- Lub oil
- Gasoil, diesel and fuel transfer and feed

Screw pump, selfpriming, for:

- Lubricant media
- Lub oil
- Gasoil, diesel and fuel transfer and feed

Pompe à vis, haute pression, autoamorçante, pour:

- Lubrification reducteur
- Alimentation diesel et fuel au brûleur
- Hydraulique de basse pression
- Machine outils

Modules compact de pompage, incluant des pompes, filtres et vannes, pour:

- Liquides lubrifiants
- Equipement booster

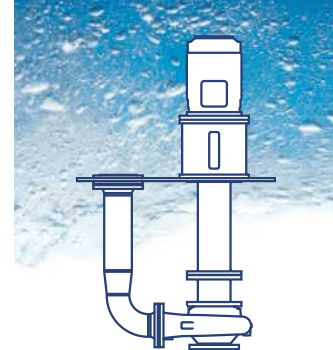
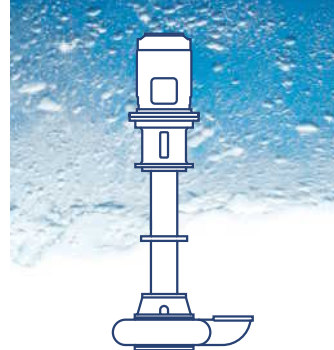
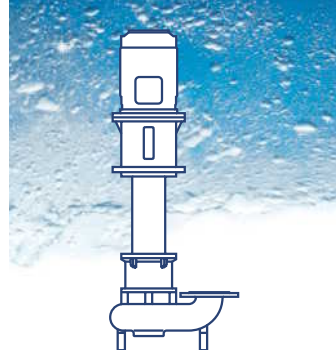
Pompe à vis, autoamorçante, pour:

- Liquides lubrifiants
- Huile
- Transfert et alimentation de gasoil, diesel et fuel

Pompe à vis, autoamorçante, pour:

- Liquides lubrifiants
- Huile
- Transfert et alimentation de gasoil, diesel et fuel





VRX Monobloc

VRX

BTR

VSS

Q < 500 m³/h
H < 30 m
DN 50 - 200
T < 100°C

Q < 500 m³/h
H < 30 m
DN 50 - 200
T < 100°C

Q < 80 m³/h
H < 10 m
DN 125
T < 80°C

Q < 700 m³/h
H < 100 m
DN 32 - 150
T < 100°C



Bomba vortex horizontal monobloc, para:

- Aguas residuales
- Desperdicios de pescado
- Industria y medio ambiente

Bomba vortex vertical, con motor exterior, columna y bomba sumergida, para:

- Aguas residuales
- Desperdicios de pescado
- Industria y medio ambiente

Bomba trituradora vertical, con motor exterior, columna y bomba sumergida, para:

- Residuos de pescado
- Trituración 8000 - 9000 kg/h
- Cortes de 30 mm máx.

Bomba centrífuga, según DIN 24255, con motor exterior, columna y bomba sumergida, para:

- Aguas cargadas
- Industria
- Aceite lubricante



Vortex close coupled horizontal pump, for:

- Dirty waters
- Fish waste
- Industry and environment

Vortex vertical pump, outside motor, column and submersed pump, for:

- Dirty waters
- Fish waste
- Industry and environment

Grinding vertical pump, outside motor, column and submersed pump, for:

- Fish waste
- 8000 - 9000 kg/h grinding
- 30 mm max. parts

Centrifugal pump, based on DIN 24255, outside motor, column and submersed pump, for:

- Dirty waters
- Industry
- Lubricating oil



Pompe vortex horizontale monobloc, pour:

- Eaux noires
- Dechets de poisson
- Industrie et environnement

Pompe vertical vortex, avec moteur extérieur, colonne et pompe immergée, pour:

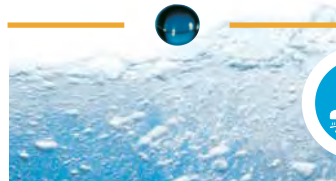
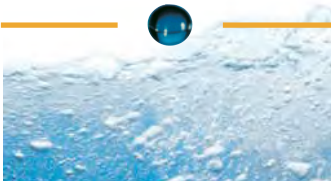
- Eaux noires
- Dechets de poisson
- Industrie et environnement

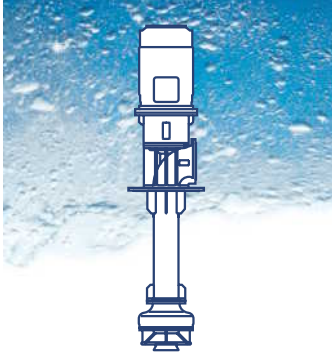
Pompe de broyage verticale, avec moteur extérieur, colonne et pompe immergée, pour:

- Dechets de poisson
- Broyage 8000 - 9000 kg/h
- Coupes de 30 mm max.

Pompe centrifuge, base DIN 24255, avec moteur extérieur, colonne et pompe immergée, pour:

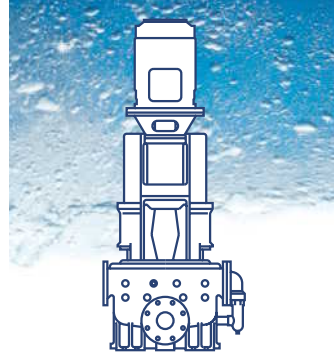
- Eaux usées
- Industrie
- Huile





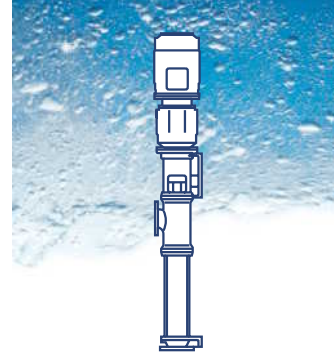
VST

Q < 1600 m³/h
H < 6 Bar
DN 100 - 150
T < 100°C



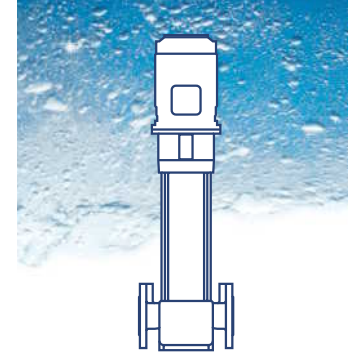
RKZ

Q - 300 m³/h
H < 10 Bar
DN 80 - 200
T < 80°C



KL-KB

Q < 120 m³/h
H < 4 Bar (8 Bar)
DN 80 - 200
T < 80°C



C

Q < 40 m³/h
H < 200 m
DN 1" - 3"
T < 120°C

Bomba centrífuga vertical para aceite lubricante, según DIN 24255, con motor exterior, columna y bomba sumergida, para:

- Lubricación motor principal

Bomba de pistón, para:

- Marina
- Sentinas
- Incendio

Bomba de husillo excéntrico, para:

- Marina
- Sentinas

Bomba centrífuga multicelular IN-LINE vertical, para:

- Doméstico
- Refrigeración
- Industria

Vertical Centrifugal pump for lube oil, based on DIN 24255, outside motor, column and submersed pump, for:

- Main engine lubrication

Piston pump, for:

- Marine
- Bilge
- Fire

Eccentric screw pump, for:

- Marine
- Bilge

IN-LINE multistage centrifugal pump for:

- Domestic
- Cooling
- Industry

Pompe centrifuge verticale, base DIN 24255, avec moteur extérieur, colonne et pompe immergée, pour:

- Lubrification moteur principal

Pompe à piston, pour:

- Marine
- Cale
- Incendie

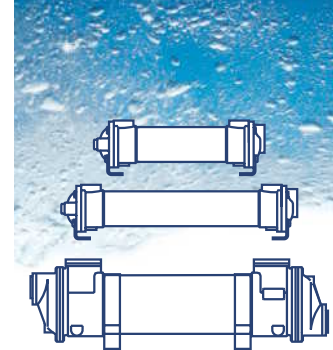
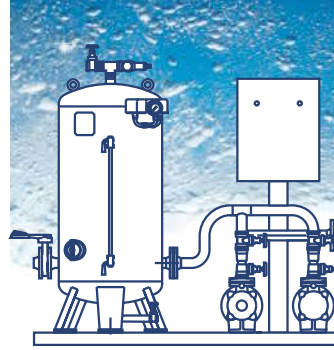
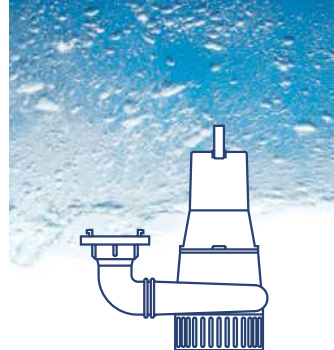
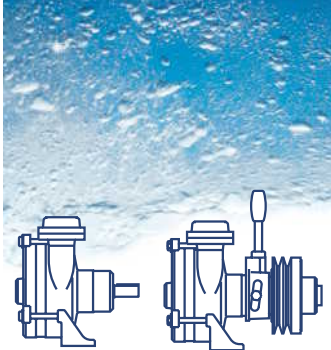
Pompe à vis excéntrique, pour:

- Marine
- Cale

Pompe centrifuge multicellulaire IN-LINE, pour:

- Domestique
- Réfrigération
- Industrie





RA

Sumergibles

Equipos Presión

Intercambiadores

Q < 18 m³/h
H < 6 Bar
DN 1" - 1 1/2"
T < 90°C

Q < 400 m³/h
H < 3 Bar
DN 1" - 200
T < 50°C

Q < 25 / 150 m³/h
H < 10 Bar
DN 1" - 50 (80)
T < 90°C

S < 40 m²
H < 16 Bar
DN 1" - 100 (150)
T < 150°C

Bomba de canal lateral auto-aspirante, en eje libre o con embrague y polea, para:

- Refrigeración A.S. Motor
- Sentinas
- Baldeo

Bomba sumergible portátil, para:

- Construcción
- Garages
- Marina

Equipos hidroneumáticos de agua a presión, para:

- Viviendas
- Grandes edificios
- Marina
- Hidróforos

Intercambiadores tubulares de agua y aceite, para:

- Refrigeración A.D. y aceite motor
- Refrigeración aceite hidráulico
- Calentadores de agua y combustible por vapor

Side channel selfpriming pump, bare shaft or with clutch and pulley, for:

- Engine S. W. cooling
- Bilge
- Deck wash

Submersible portable pump, for:

- Construction
- Garages
- Marine

Pressure sets, for:

- Houses
- High buildings
- Marine
- Hydrophores

Tubular heat exchangers, for:

- Engine F.W. and oil cooling
- Hydraulic oil cooling
- Water and fuel steam heaters

Pompe à canal latéral autoamorçante, arbre nu ou avec embrayage et poulie, pour:

- Réfrigération E.M. moteur
- Cale
- Lavage

Pompe submersible portable, pour:

- Construction
- Garages
- Marine

Equipement de pression, pour:

- Maisons
- Hauts édifices
- Marine
- Hydrophores

Echangeurs de chaleur tubulaires, pour:

- Réfrigération E.D. et huile moteur
- Réfrigération huile hydraulique
- Réchauffeurs d'eau et combustible par vapeur





pumps

pumpen

azcue

bombas

pompes

